

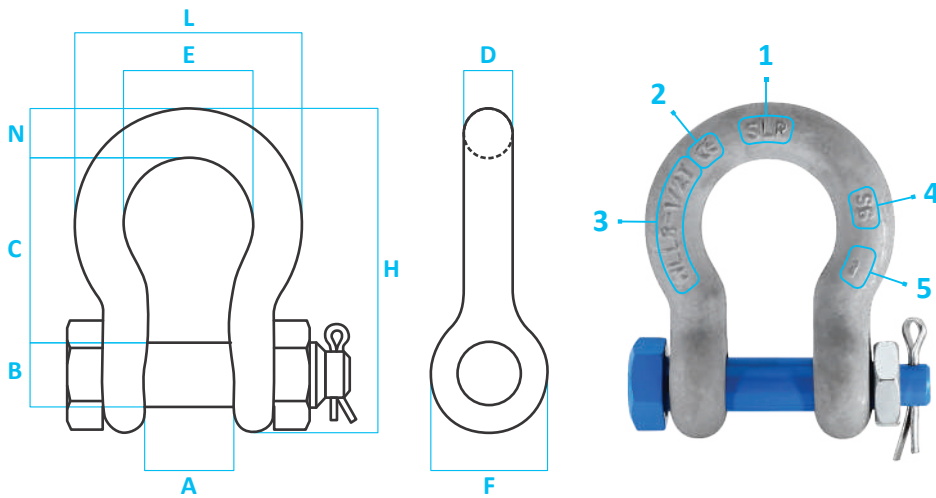
SLR®



GRILLETE FORJADO TUERCA PASADOR G-2130

Grillete tipo lira con perno, tuerca y pasador de acero forjado, templado, revenido, acabado galvanizado en caliente.

Cada producto indica en alto relieve su medida y capacidad de carga.



CARACTERÍSTICAS

1. MARCA
2. NORMA QUE CUMPLE
3. CARGA LÍMITE DE TRABAJO
4. FACTOR DE SEGURIDAD (X6)
5. TAMAÑO NOMINAL (PLG.)

TAMAÑO NOMINAL (PLG.)	CARGA LÍMITE DE TRABAJO (T)+	PESO DE C/U (KG.)	DIMENSIONES (MM.)									TOLERANCIA +/-	
			A	B	C	D	E	F	H	L	N	C	A
3/16*	0.33	0.03	9.7	6.4	22.4	4.8	15.2	14.2	37.3	24.9	4.8	1.5	1.5
1/4*	0.5	0.05	11.9	7.9	28.7	6.4	19.8	15.5	46.7	32.5	6.4	1.5	1.5
5/16*	0.75	0.09	13.5	9.7	31.0	7.9	21.3	19.1	53.1	37.3	7.9	1.5	1.5
3/8*	1	0.14	16.8	11.2	36.6	9.7	26.2	23.1	63.2	45.2	9.7	3.3	1.5
7/16*	1.5	0.17	19.1	12.7	42.9	11.2	29.5	26.9	73.9	51.6	11.2	3.3	1.5
1/2	2	0.33	20.6	16.0	47.8	12.7	33.3	30.2	83.3	58.7	12.7	3.3	1.5
5/8	3.25	0.62	26.9	19.1	60.5	16.0	42.9	38.1	106.4	74.7	17.5	3.3	1.5
3/4	4.75	1.07	31.8	22.4	71.4	19.1	50.8	46.0	126.2	88.9	20.6	6.4	1.5
7/8*	6.5	1.65	36.6	25.4	84.1	22.4	57.9	53.1	148.1	102.4	24.6	6.4	1.5
1	8.5	2.29	42.9	28.7	95.3	25.4	68.3	60.5	166.6	119.1	26.9	6.4	1.5
1-1/8*	9.5	3.37	46.0	31.8	108.0	28.7	73.9	68.3	189.7	131.1	31.8	6.4	1.5
1-1/4	12	4.32	51.6	35.1	119.1	31.8	82.6	76.2	209.6	146.1	35.1	6.4	1.5
1-3/8*	13.5	6.15	57.2	38.1	133.4	35.1	92.2	84.1	232.7	162.1	38.1	6.4	3.3
1-1/2	17	7.82	60.5	41.4	146.1	38.1	98.6	92.2	254.0	174.8	41.1	6.4	3.3
1-3/4*	25	12.63	73.2	50.8	177.8	44.5	127.0	106.4	313.4	225.0	57.2	6.4	3.3
2	32	20.45	82.6	57.2	196.9	50.8	146.1	122.2	347.5	253.2	61.0	6.4	3.3
2-1/2	55	38.98	104.9	69.9	266.7	66.5	184.2	144.5	453.1	326.9	79.5	6.4	6.4
3	85	69.85	127	83.8	330.2	79.2	200.1	165.1	546.1	371.3	91.9	6.4	6.4

La carga probada máxima es 2 veces la carga límite de trabajo.
 La carga de ruptura es 6 veces la carga límite de trabajo (6:1).
 La carga de ruptura para 2 1/2" y 3" es 4 veces la carga límite de trabajo (4:1).

(*)Medidas sujetas a importación. Ficha técnica elaborada el 2021. Las especificaciones mostradas en esta ficha pueden variar sin previo aviso y ser actualizadas en versiones futuras.